

**ASPIRATEUR DE FLUX A TAMIS VIBRANT TYPE : ATV**

Matériel de fabrication française et conforme à la norme européenne EN 60204-1

**Modèle ATV :**

Cet appareil a été conçu pour un emploi intensif (soudage de joint en 3x8 par exemple).

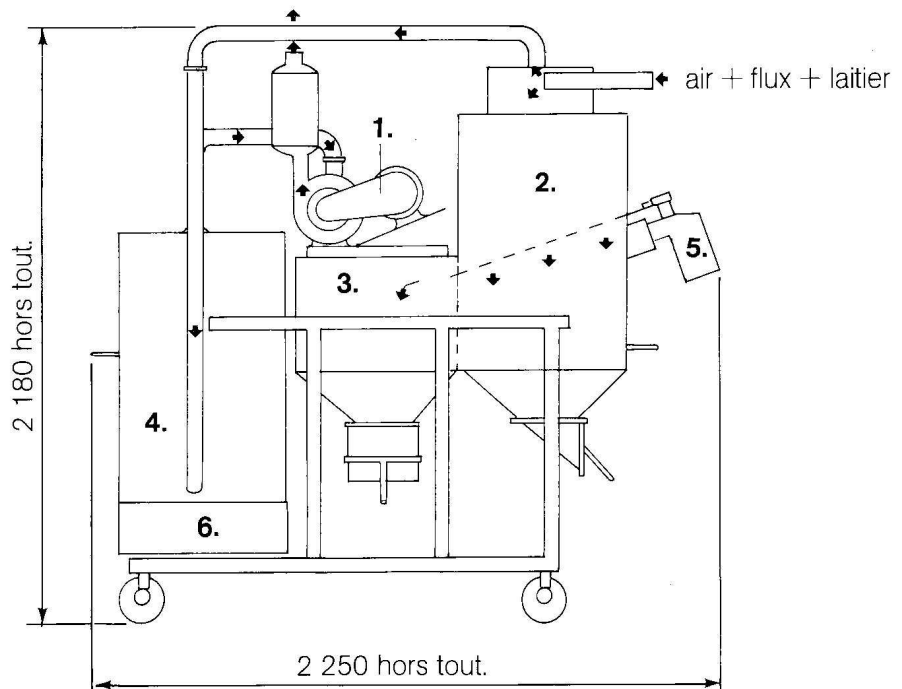
Le tamis vibrant assure un nettoyage parfait du flux et l'importance de la trémie à laitier évite une vidange fréquente. Ensemble puissant, compact, mobile et efficace.

Sur option peut être équipé d'un dépoussiéreur à cartouches filtrantes avec nettoyeur pneumatique intégré.

**Caractéristiques :**

1. Groupe d'aspiration : 4000W
  2. Bac à flux : 150 l.
  3. Bac à laitier : 150 l.
  4. Filtre à fines : sacs coton – option cartouches.
  5. Vibreur
  6. Bac à fines : 60 l.
- Poids : 380 kg  
Puissance : 4 000 W

**Nota :** comme tous les aspirateurs MATAIR, l'ATV peut être utilisé pour l'alimentation automatique en flux de la tête de soudage : nous consulter.



I : 709 hors tout.