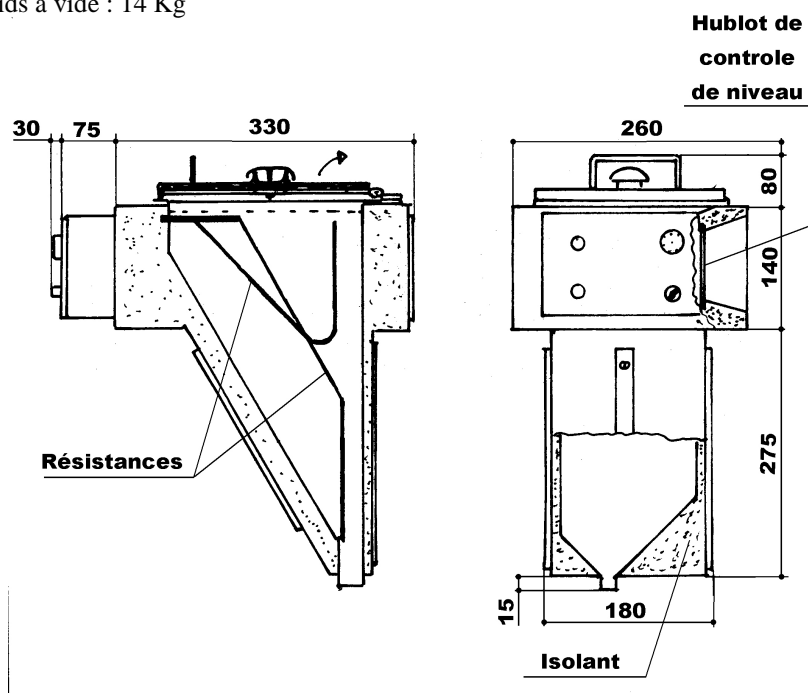


Etuve à flux de conservation Type EF8 pour tête de soudage

Matériel de fabrication française et conforme à la norme européenne EN 60204-1



- Tension : 230 V monophasé ou 400 V biphasé
- Puissance : 1500 W, 2 résistances blindées de 750 W
- Température : 0-350 °C
- Régulation : thermostat à dilatation de liquide
- Contenance : 8 litres de flux
- Poids à vide : 14 Kg

**MATAIR**

721 Route de Servignat – 01560 St Trivier de Courtes – France
Tél. 33 (0)4 74 30 79 14 – Fax 33 (0)4 74 30 77 17
Site Internet : www.matair.com - E-mail : info@matair.com